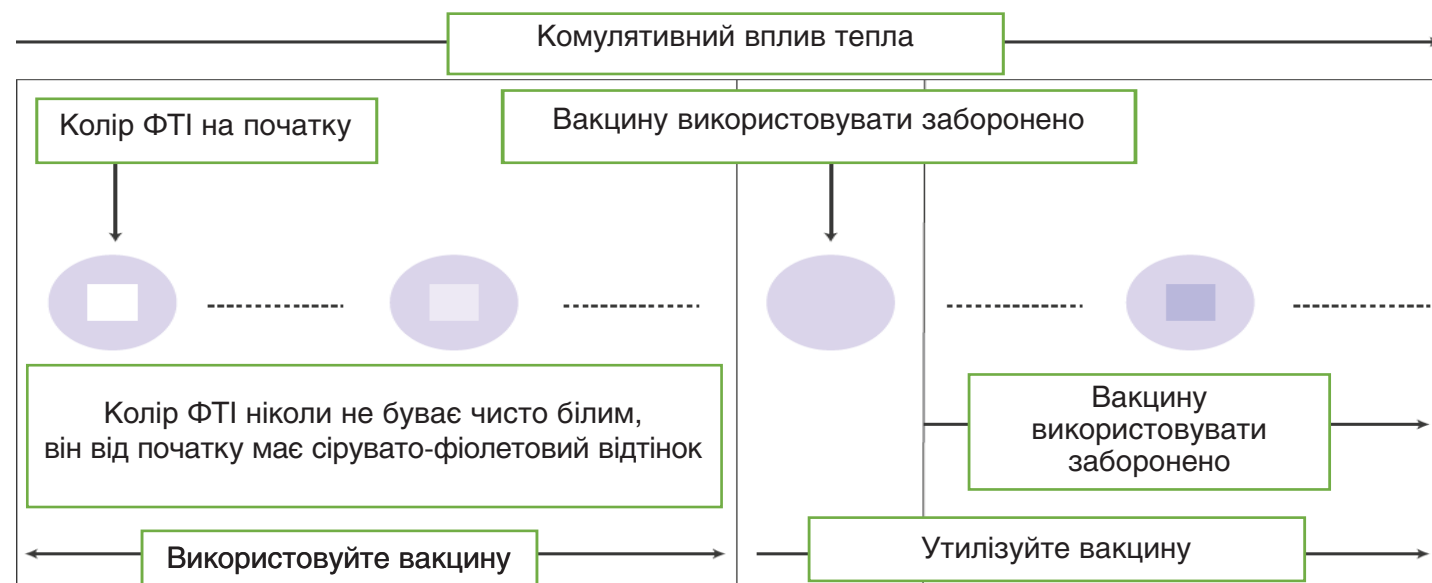


Моніторинг впливу високих температур — флаконний термоіндикатор (ФТІ)

ФТІ — єдиний індикатор температурного режиму, який супроводжує вакцину протягом усього ланцюга поставок. ФТІ є хімічної міткою, яку прикріплює виробник до флакону або ампули з вакциною. Він використовується для моніторингу впливу тепла, щоб попередити застосування вакцин, пошкоджених через вплив високої температури.

Є чотири типи ФТІ, які підбрано відповідно до теплової чутливості різних вакцин: ФТІ2, ФТІ7, ФТІ14 і ФТІ30, де цифра позначає кількість днів, за які ФТІ повністю змінює колір, якщо вакцина піддавалася стійкого впливу температури у 37 °С.

Вакцини, ФТІ яких свідчить, що вони вже піддавалися впливу тепла, але колір квадрату ще не повністю злився з колом, повинні бути використані в першу чергу, навіть якщо термін зберігання у них довший за вакцини, де ФТІ ще не змінений.



Моніторинг впливу низьких температур: Індикатор заморожування і тест



Індикатор заморожування — це електронний прилад, що використовується при транспортуванні та зберіганні вакцин. Його потрібно розмістити поруч з вакцинами чутливими до заморожування. Термін служби приладу залежить від терміну служби вбудованої батареї.

Індикатор має екран, на якому відображається сигнал, який інформує про те, чи піддавалася вакцина впливу низької температури. Якщо температура була нижче рекомендованої й індикатор «активізувався» (з'явився сигнал Х на екрані), то прилад більше не придатний для використання і повинен бути вилучений з холодильника й утилізований.

Якщо індикатор заморожування «активізувався» — це означає, що чутливі до заморожування вакцини могли бути зіпсовані. Для прийняття остаточного рішення щодо використання вакцин, необхідно перевірити всі чутливі до заморожування вакцини, які перебували в холодильнику, використовуючи «тест на струшування».

ХОЛОДОВИЙ ЛАНЦЮГ ТА МОНІТОРИНГ ТЕМПЕРАТУРНОГО РЕЖИМУ

1. Температурний режим для зберігання вакцини

	Національний склад	Регіональний склад	Районний склад	Пункт щеплення
Температурний режим +2 °С — +8 °С	Всі вакцини, крім ОПВ	Всі вакцини, крім ОПВ	Всі вакцини, включно з ОПВ	Всі вакцини, включно з ОПВ
Температурний режим -15 °С — -25 °С	ОПВ	ОПВ		

На рівні медзакладу і районного складу всі вакцини повинні зберігатися при температурі +2 °С — +8 °С

2. Чутливість вакцин до тепла та заморожування

Вакцини, які найбільше чутливі до тепла	Вакцини, які чутливі до заморожування
Оральна поліомієлітна вакцина (ОПВ)	Вакцина проти гепатиту В
Ліофілізована вакцина проти кору, паротиту та краснухи (КПК)	П'ятикомпонентна вакцина проти кашлюка (цільноклітинна), дифтерії, правця, гемофільної б інфекції (Hib) та гепатиту В
Вакцина Бацила Кальметта — Герена (БЦЖ)	Вакцина проти кашлюка (цільноклітинна), дифтерії та правця (АКДП)
	Вакцина проти дифтерії та правця (АДП)
	Вакцина проти дифтерії та правця зі зменшеним вмістом дифтерійного та правцевого антигенів (АДП-М)
	Вакцина проти гемофільної б інфекції (Hib)
	Інактивована поліомієлітна вакцина (ІПВ)
	Вакцина проти пневмококової інфекції
	Ротавірусна вакцина (рідка та ліофілізована)

Більшість ліофілізованих вакцин швидко втрачає свою якість після розведення. Також важливо пам'ятати, що багатодозні флакони без консерванту (і ліофілізовані, і рідкі вакцини), повинні зберігатися при температурі +2 °С — +8 °С під час вакцинальної сесії (імунізації) або протягом 6 годин після розведення та відразу після цього бути утилізованими.

3. Чутливість вакцин до сонячного світла

До вакцин, чутливих до світла, відносяться:

БЦЖ, вакцина проти кору, вакцина проти кору та краснухи та вакцина проти кору, краснухи, паротиту (КПК).

Ці вакцини розливають у затемнені флакони, які захищають від впливу світла. Незважаючи на це, згадані вакцини необхідно залишати якомога довше у вторинній упаковці — вона забезпечить їх належний захист під час зберігання та транспортування.

Обладнання «холодового ланцюгу»

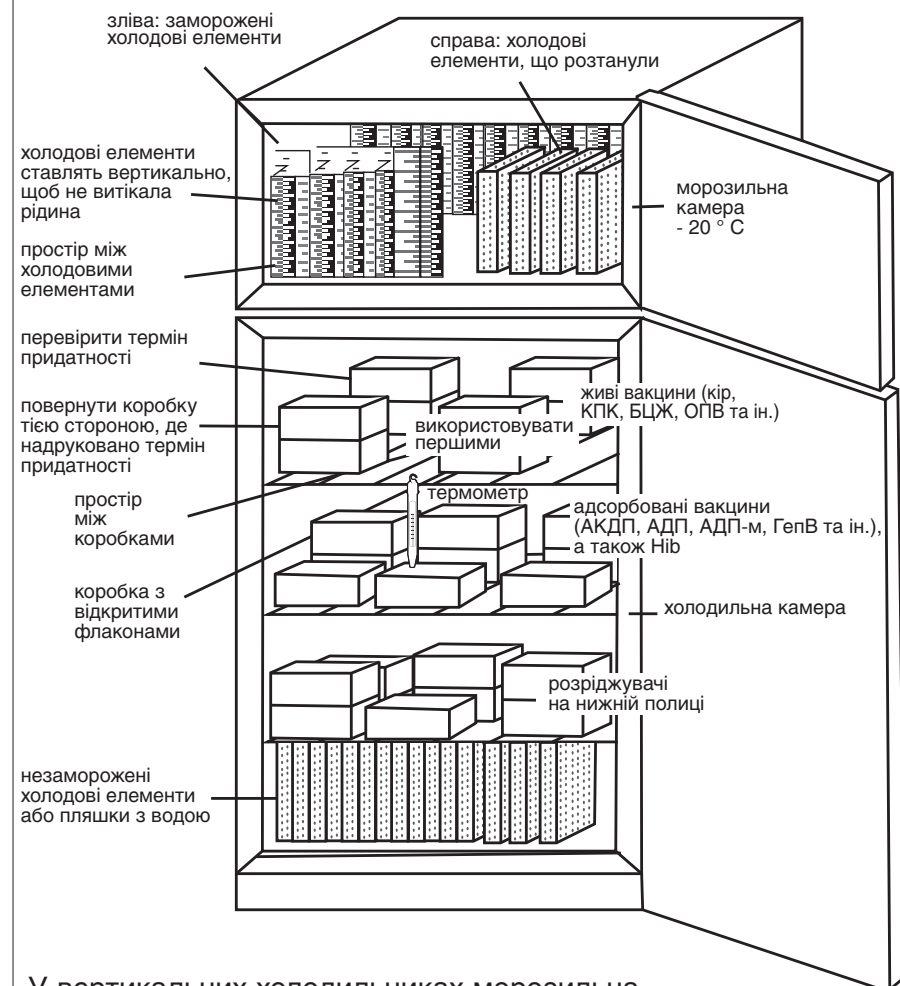
Медзаклади, що проводять вакцинацію повинні мати:

- Холодильник, бажано з морозильною камерою
- Термоконтейнери (для зберігання)
- Термосумки (для транспортування вакцини)

Холодильник медзакладу, що проводить вакцинацію, повинен містити:

- щонайменше місячну потребу у вакцинах і розчинниках
- резерв вакцин і розчинників на один або два тижні (25 % від місячної потреби)
- щонайменше чотири холодних елемента в морозильній камері

Вертикальні холодильники



У вертикальних холодильниках морозильна камера зазвичай знаходиться вгорі та використовується для заморожування і зберігання холодних елементів. Температура в морозильній камері має бути нижчою за 0 °С. Холодові елементи у морозильній камері потрібно розміщувати вертикально.

Двері холодильника повинні залишатися порожніми! Не розміщуйте вакцини або розчинники на бокових полицях дверей – там найбільш висока температура та сильний вплив від кімнатної температури, що потрапляє до холодильника кожного разу, як відчиняються його двері.

Для зберігання вакцин та розчинників призначена основна холодильна камера. В ній необхідно підтримувати температуру від +2 °С до +8 °С.

Температура в холодильній камері регулюється за допомогою термостату. Термостат необхідно встановлювати таким чином, щоб у найхолоднішу пору дня температура в холодильній камері була на рівні +2 °С — + 5 °С. Адже ризик замороження вакцини є вищим, якщо в приміщенні, де знаходиться холодильник, низька температура.

Термометр має бути встановлений на рівні, де зберігаються чутливі до замороження вакцини.

НЕЧУТЛИВІ ДО ЗАМОРОЖЕННЯ вакцини (ОПВ, БЦЖ, КПК, КК, вакцина від кору) необхідно розміщувати на верхній полиці.

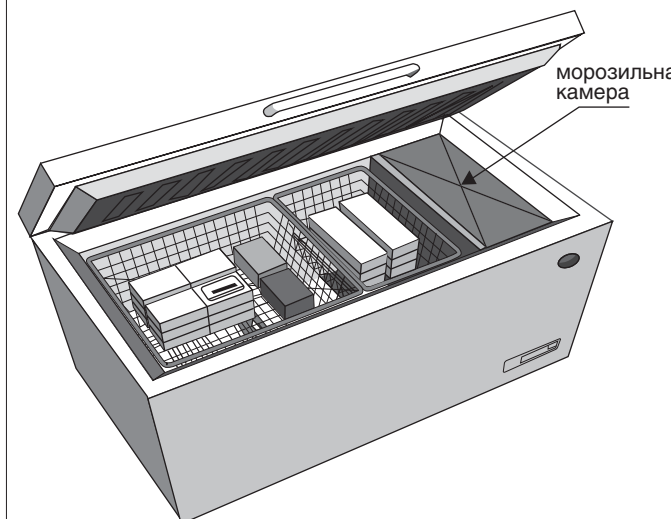
ЧУТЛИВІ ДО ЗАМОРОЖЕННЯ вакцини (АКДП, АДП, АДП-м, ГепВ, Ніб, п'ятивалентна АКДП-ГепВ-Ніб та інші вакцини) — на середніх полицях (другій або третій).

Розташовуйте вакцини та розчинники так, щоб залишалася достатньо місця для циркуляції холодного повітря та вільного доступу до вакцин.

Чітко маркуйте розчинники ліофілізованих вакцин, щоб можна було легко визначити, до якої кожен з них відноситься. Зберігайте розчинники на останній полиці.

Ємності з водою або заморожені холодні елементи необхідно зберігати на дні холодової камери. Це дозволить довше зберігати низьку температуру всередині камери у випадку вимкнення електроенергії.

Горизонтальні холодильники



Якщо горизонтальний холодильник має морозильну камеру, її необхідно використовувати для заморожування і зберігання холодних елементів. Температура в морозильній камері має бути нижчою за 0 °С.

Не перевантажуйте морозильну камеру: чим більше в ній знаходиться холодних елементів, тим довше вони замерзатимуть.

Якщо на морозильній камері є внутрішні дверцята — зачиняйте їх перед тим як закрити холодильник.

Горизонтальні холодильники постачаються разом з кошиками для зберігання вакцин і розчинників. У холодильній камері горизонтального холодильника необхідно підтримувати температуру від +2 до +8 °С.

У горизонтальних холодильниках, що перекваліфіковані ВООЗ (2009 року випуску і пізніше), термостат вже встановлено на необхідний діапазон температури та захищено від змін.

Термометр має бути встановлений на рівні, де зберігаються чутливі до замороження вакцини.

НЕЧУТЛИВІ ДО ЗАМОРОЖЕННЯ вакцини (ОПВ, БЦЖ, КК, КПК, вакцина від кору) розташовуйте у нижній корзині.

ЧУТЛИВІ ДО ЗАМОРОЖЕННЯ вакцини (АКДП, АДП, АДП-м, ГепВ, Ніб, п'ятивалентна АКДП-ГепВ-Ніб та інші вакцини) зберігайте у верхній корзині морозильної камери.

Чітко маркуйте **розчинники** ліофілізованих вакцин, щоб можна було легко визначити до якої кожен із них відноситься. **Зберігайте розчинники у верхній корзині.** Ніколи не розташовуйте розчинники у нижній корзині, там завжди існує ризик заморожування.

Якщо на морозильній камері є внутрішні дверцята — зачиняйте їх перед тим, як закрити холодильник.

Термосумки використовуються для:

- Транспортування вакцин зі складу закладу та на виїзних вакцинальних сесіях;
- Тимчасового зберігання вакцин при розморожуванні або у разі несправності холодильника;
- Зберігання вакцин і розчинників під час проведення вакцинальних сесій, включаючи виїзні.

Кожна термосумка повинна бути оснащена:

- 2 комплектами холодних елементів, по 4 холодних елемента в кожному комплекті;
- пенопластовою (поролоновою) прокладкою з прорізами для розміщення вакцини.

Використання «кондиціонованих» холодних елементів:

- Заморозьте комплект холодних елементів в морозильнику протягом 24 годин;
- Перед використанням потримайте холодні елементи при кімнатній температурі в середньому 45-90 хвилин, щоб в них почав танути лід і утворюватися вода. Холодовий елемент готовий до використання, якщо лід при струшуванні переміщується всередині між стінками;
- Досушите витріть холодні елементи і помістіть вертикально з внутрішніх боків термосумки;
- Помістіть вакцини і розчинники в пластиковому мішечку посередині термосумки, щоб вони не торкалися холодних елементів;
- Зверху, на розміщені в термосумці вакцини і розчинники, покладіть поролонову прокладку і щільно закрийте кришку термосумки.

